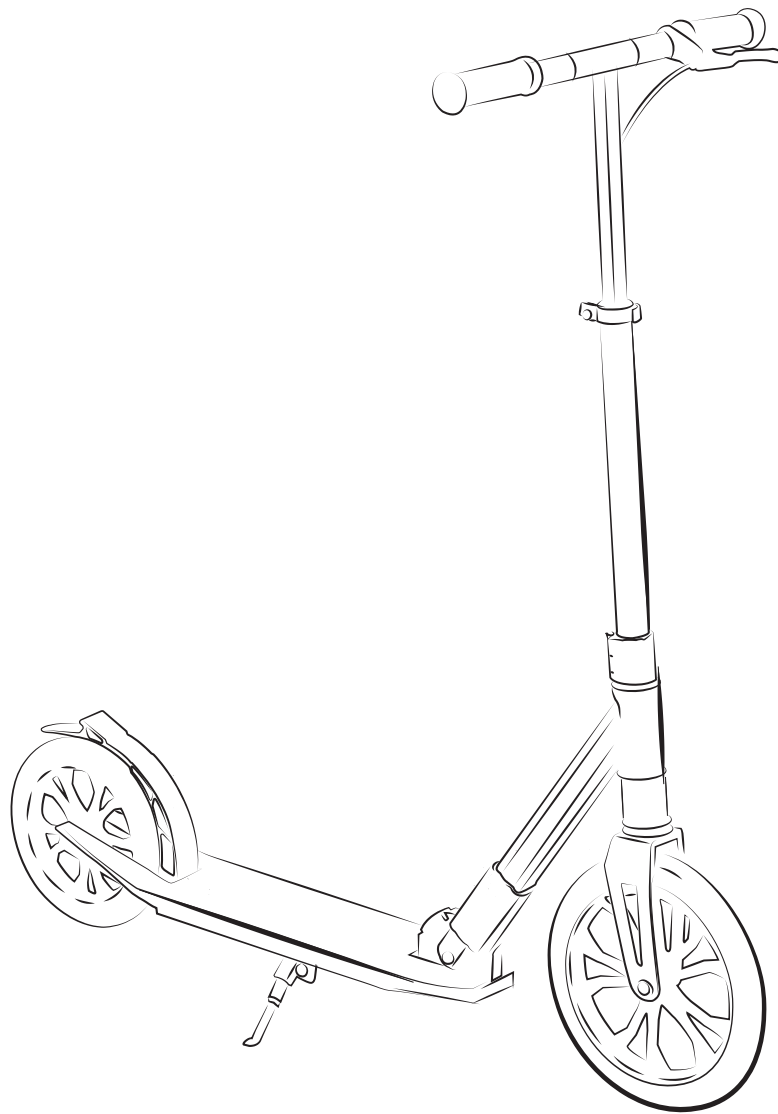


NILS[®]

EXTREME

HM1302



CE

User guide

IMPORTANT MESSAGE FOR PARENTS: This manual contains important information. For the safety of the child, the parent is responsible for reviewing this information with the child and making sure the child has understood all warnings, cautions, instructions and safety topics.

It is recommended that you periodically review and consolidate the information in this manual with younger users. The user is responsible for checking and maintenance of the child's scooter to ensure the child's safety.

General warnings

Scooter riding can be a hazardous activity. Scooters can, and are intended to move and it is therefore possible to get into dangerous situations and/or lose control and/or fall. If such things occur you can be seriously injured or die.

LIKE ANY OTHER MOVING PRODUCT, USING A SCOOTER CAN BE A DANGEROUS ACTIVITY AND MAY RESULT IN INJURY OR DEATH EVEN WHEN USED WITH PROPER SAFETY PRECAUTIONS USE AT YOUR OWN RISK AND USE COMMON SENSE.

- Always wear safety equipment such as a helmet, knee pads and elbow pads. Wear a helmet when riding your scooter and keep the chinstrap securely buckled.
 - Always wear shoes.
 - Ride on smooth, paved surfaces away from motor vehicles.
 - Avoid sharp bumps, drainage grates, and sudden surface changes. Scooter may suddenly stop.
 - Avoid streets and surfaces with water, sand, gravel, dirt, leaves, and other debris. Wet weather impairs traction, braking, and visibility.
- Do not ride at night.
- Brake will get hot from continuous use. Do not touch after braking.
 - Avoid excessive speed associated with downhill rides.
 - Adults must assist children in the initial adjustment procedures to unfold scooter, adjust handlebar and steering to height, and finally to fold scooter.
 - Obey all local traffic and scootering laws and regulations.
 - Watch out for pedestrians.
 - Do not exceed 220lbs (100 kg) total weight on the scooter.
 - Do not allow children under age eight (8) to use the scooter. All children and preteens should ride with adult supervision at all times.
 - Rider weight does not necessarily mean a child's size is appropriate to fit or maintain control of the scooter.
 - A parent's decision to allow his or her child to ride this product should be based on the child's maturity, skill and ability.
 - Refer to the section on safety for additional warnings.

Acceptable riding practices and conditions

Direct parental supervision is required. Scooters are intended for use only in controlled environments free of potential traffic hazards, not on public streets. Do not allow your child to ride a scooter in areas with vehicle traffic.

The child must hold the handlebars at all times. Never allow more than one child to ride a scooter at a time.

Never use near stairs, sloping ramps, hills, roadways, alleys or pools. Keep fingers and other body parts away from the product when folding or unfolding. Adults must not allow children to assist in folding or unfolding the scooter.

Do not ride the scooter in rainy weather. The scooters are designed for use on hard, flat, clean and dry surfaces such as sidewalk or level ground without loose debris, such as stones or gravel. Wet, slippery or uneven and rough surfaces can impair traction and contribute to possible accidents.

Do not ride a scooter on mud, ice, puddles or water. Avoid excessive speeds that may be downhill riding. Never risk damaging surfaces such as carpet or flooring by using the scooter indoors. Do not ride at night or in conditions of reduced visibility.

Proper riding attire

Always ensure child is wearing proper protective equipment such as an approved safety helmet. A helmet may be legally required by local law or regulation in your area. A child should always wear shoes, never ride barefooted or in sandals, and keep shoelaces tied and out of the way of the wheels.

FAILURE TO USE COMMON SENSE AND HEED THE ABOVE WARNINGS FURTHER INCREASES RISK OF SERIOUS INJURY. USE AT YOUR OWN RISK AND WITH APPROPRIATE AND SERIOUS ATTENTION TO SAFE OPERATION. USE CAUTION.

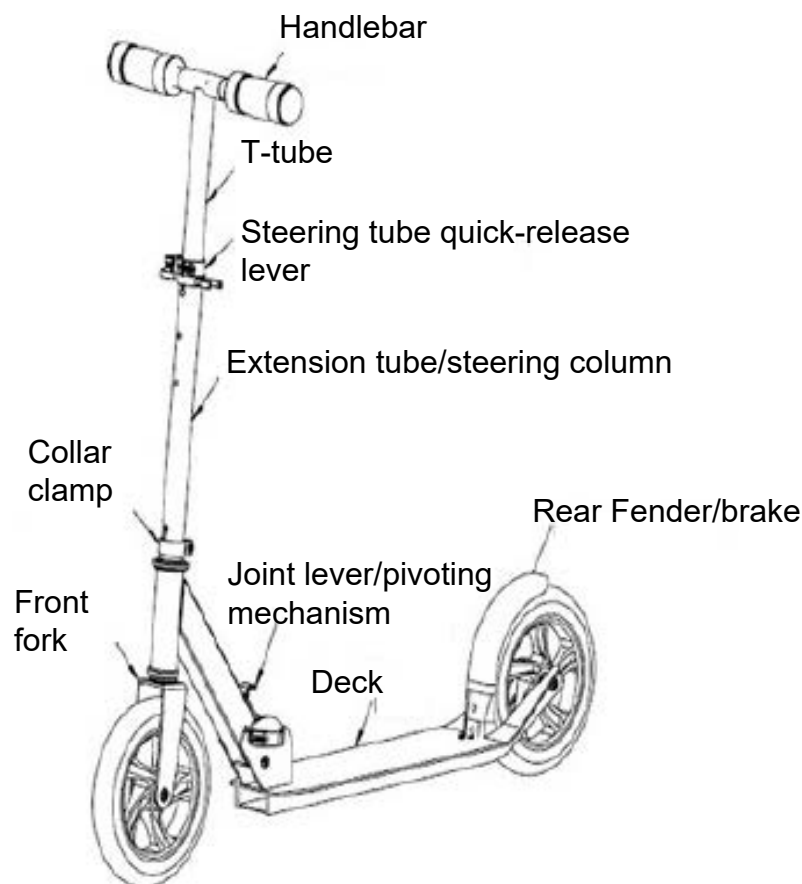
WARNING: ALWAYS INSPECT THE SCOOTER PRIOR TO RIDING.

Properly inspecting and maintaining your scooter can reduce the risk of injury. Always inspect your scooter before riding and regularly maintain it.

WARNING: CHECK LOCAL LAWS REGARDING SCOOTER USE. Check local laws and regulations to see where and how you may use your scooter legally. In many states and local areas scooter riders are required **BY LAW** to wear a helmet. Check local laws and regulations regarding laws

Before you begin

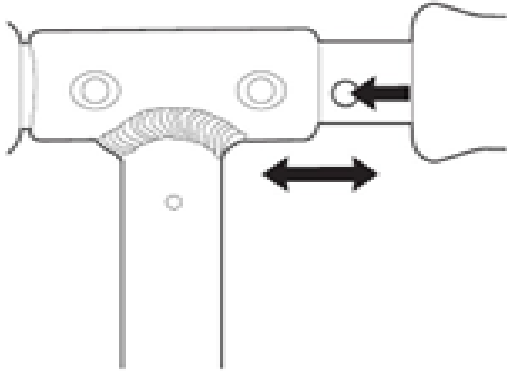
Remove contents from box. Remove the foam separators that protect the components from damage during shipping. Inspect the contents of the box for scratches in the paint, dents that may have occurred during shipping. Because your scooter was assembled and packed at the factory, there should not be any problems, even if the box has a few scars or dents.



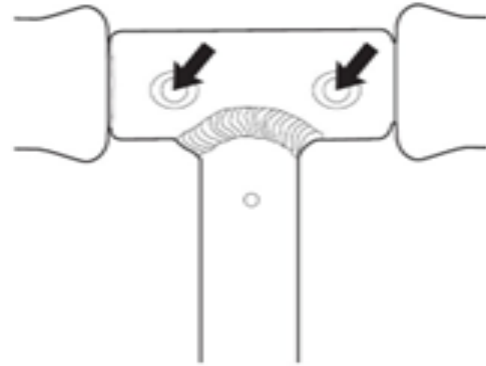
Required Tools (key wrench). We recommend the use of mechanic's grade tools.



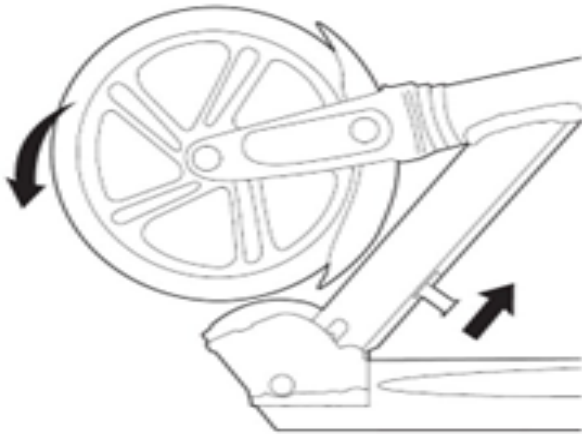
Set up and usage instructions



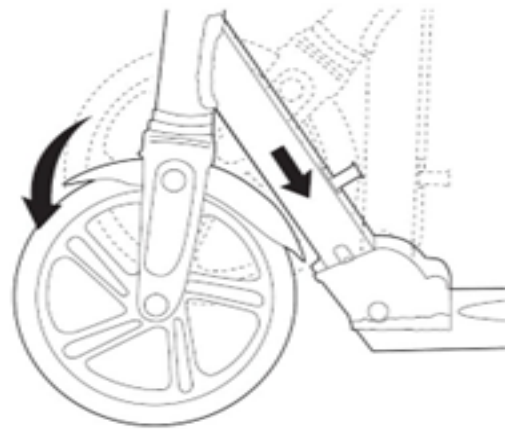
1. Insert and secure the left and right handlebars by pressing the spring-loaded buttons and inserting them into the T-tube.



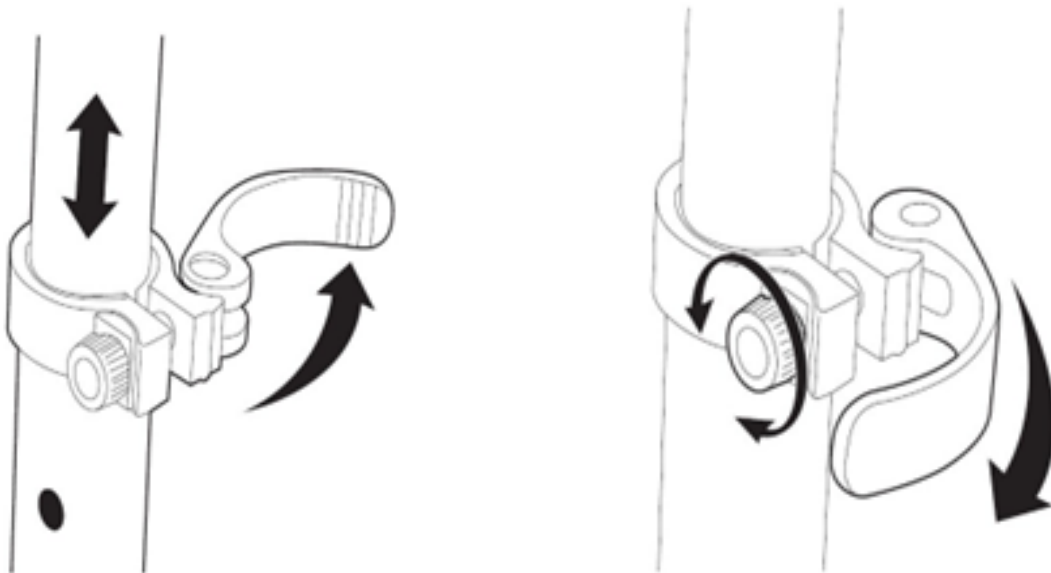
2. Make certain the spring-loaded button engages the hole in the T-bar for each handlebar.



3. To release the folding mechanism, hold the T-tube with one hand between the collar clamp and the quick-release lever and place your foot on the deck plate. With the other hand, pull the joint lever up to release the steering column from the locked position and allow you to pivot it to the upright position.



4 The Joint lever is spring-loaded and will automatically lock in the upright position when fully upright.

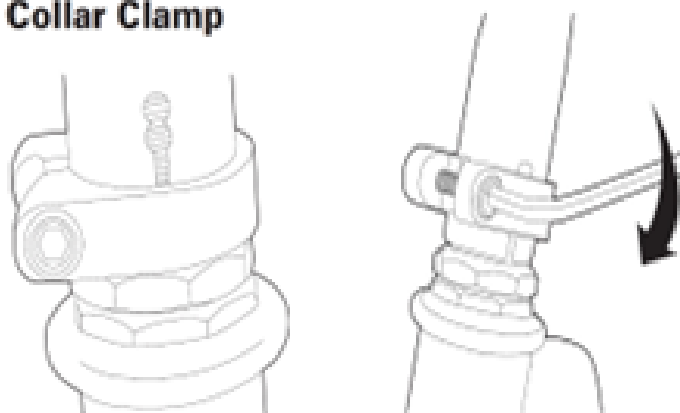


5 To adjust the height of the handlebars, unlock the extension tube by pulling outward on the quick-release lever and pushing the button located on the extension tube. Slide the T-tube to the desired position and secure by pushing inward on the quick release lever

6 The tension of the quick-release lever can be adjusted by tightening or loosening the allen bolt. Be careful not to over-tighten. You should always be able to open and close the quick-release lever by hand and the T-tube should slide freely with the quick-release open.

CHECK BEFORE RIDING

Collar Clamp



Using the 5mm Allen wrench, check that the collar clamp bolt is tightened securely. This item is tightened and quality inspected at the factory, but there is a slight chance that the effects of shipping or handling may have caused this bolt to loosen.

Podręcznik użytkownika

WAŻNA WIADOMOŚĆ DLA RODZICÓW: Niniejsza instrukcja zawiera ważne informacje. Dla bezpieczeństwa dziecka rodzic jest odpowiedzialny za zapoznanie się z tymi informacjami i upewnienie się, że dziecko zrozumiało wszystkie ostrzeżenia, przestrogi, instrukcje i tematy dotyczące bezpieczeństwa.

Zaleca się okresowe przeglądanie i utrwalanie informacji zawartych w niniejszej instrukcji z młodszymi użytkownikami. Użytkownik jest odpowiedzialny za sprawdzanie i konserwację hulajnogi dziecięcej w celu zapewnienia bezpieczeństwa dziecka.

Ocieplenie ogólne

Jazda na hulajnodze może być niebezpieczna. Hulajnogi mogą i są przeznaczone do poruszania się, a zatem możliwe jest znalezienie się w niebezpiecznych sytuacjach i/lub utrata kontroli i/lub upadek.

PODOBNIEM JAK W PRZYPADKU KAŻDEGO INNEGO PRODUKTU O CHARAKTERZE POJAZDU, KORZYSTANIE Z HULAJNOGI MOŻE BYĆ NIEBEZPIECZNE I MOŻE SKUTKOWAĆ OBRAŻENIAMI LUB ŚMIERCIA, NAWET JEŚLI JEST UŻYWANA Z ZACHOWANIEM ODPOWIEDNICH ŚRODKÓW OSTROŻNOŚCI. UŻYTKOWNIK KORZYSTA Z NIEJ NA WŁASNE RYZYKO I KIERUJE SIĘ ZDROWYM ROZSĄDKIEM.

- Należy zawsze nosić wyposażenie ochronne, takie jak kask, nakolanniki i ochraniacze na łokcie. Podczas jazdy na hulajnodze należy nosić kask i dobrze zapinać pasek pod brodą.
- Zawsze noś buty.
- Jedź po gładkich, utwardzonych nawierzchniach z dala od pojazdów silnikowych.
- Należy unikać ostrych wybojów, kratek ściekowych i nagłych zmian nawierzchni. Hulajnoga może się nagle zatrzymać.
- Należy unikać ulic i nawierzchni pokrytych wodą, piaskiem, żwirem, brudem, liśćmi i innymi odpadami. Mokra nawierzchnia pogarsza przyczepność, hamowanie i widoczność. Nie jeździć w nocy.
- Hamulec nagrzewa się od ciągłego użytkowania. Nie należy go dotykać po hamowaniu.
- Unikaj nadmiernej prędkości podczas zjazdów.
- Dorośli muszą pomagać dzieciom w początkowych procedurach regulacji, aby rozłożyć hulajnogę, wyregulować wysokość kierownicy i układu kierowniczego, a następnie złożyć hulajnogę.
- Przestrzegaj wszystkich lokalnych przepisów i regulacji dotyczących ruchu drogowego i jazdy na hulajnodze.
- Uważaj na pieszych.
- Łączna waga hulajnogi nie może przekraczać 100 kg (220 funtów).
- Nie zezwalać na korzystanie z hulajnogi dzieciom poniżej ósmego (8) roku życia. Wszystkie dzieci i młodzież powinny jeździć przez cały czas pod nadzorem osoby dorosłej.
- Waga kierowcy niekoniecznie oznacza, że rozmiar dziecka jest odpowiedni do dopasowania lub utrzymania kontroli nad hulajnogą.
- Decyzja rodzica o zezwoleniu dziecku na jazdę na tym produkcie powinna opierać się na jego dojrzałości, umiejętnościach i możliwościach.
- Dodatkowe ostrzeżenia znajdują się w sekcji dotyczącej bezpieczeństwa.

Dopuszczalne praktyki i warunki jazdy

Wymagany jest bezpośredni nadzór rodziców. Hulajnogi są przeznaczone do użytku wyłącznie w kontrolowanych środowiskach wolnych od potencjalnych zagrożeń związanych z ruchem drogowym, a nie na ulicach publicznych. Nie należy pozwalać dziecku na jazdę na hulajnodze w miejscach, w których odbywa się ruch pojazdów.

Dziecko musi trzymać kierownicę przez cały czas. kierownicy. Nigdy nie należy pozwalać na jazdę na hulajnodze więcej niż jednemu dziecku jednocześnie.

Nigdy nie używać w pobliżu schodów, pochyłych ramp, wzniesień, jezdni, alejek lub basenów. Podczas składania i rozkładania należy trzymać palce i inne części ciała z dala od produktu. Dorośli nie mogą pozwalać dzieciom na pomoc w składaniu lub rozkładaniu hulajnogi.

Nie należy jeździć na hulajnodze podczas deszczu. Hulajnoga jest przeznaczona do użytku na twardych, płaskich, czystych i suchych powierzchniach, takich jak chodnik lub równe podłoże bez luźnych zanieczyszczeń, takich jak kamienie lub żwir. Mokre, śliskie lub nierówne i chropowate powierzchnie mogą pogorszyć przyczepność i przyczynić się do wypadku.

Nie należy jeździć na hulajnodze po błocie, lodzie, kałużach lub wodzie. Należy unikać nadmiernych prędkości, które mogą być związane z jazdą z góry. Korzystając z hulajnogi w pomieszczeniach, nie wolno ryzykować uszkodzenia powierzchni takich jak dywan lub podłoga. Nie jeździć w nocy ani w warunkach ograniczonej widoczności.

Odpowiedni strój

Należy zawsze upewnić się, że dziecko nosi odpowiedni sprzęt ochronny, taki jak zatwierdzony kask ochronny. Kask może być prawnie wymagany przez lokalne prawo lub przepisy obowiązujące w danym regionie. Dziecko powinno zawsze nosić obuwie, nigdy nie jeździć boso ani w sandałach, a sznurowadła powinny być zawiązane i nie przeszkadzać kółkom.

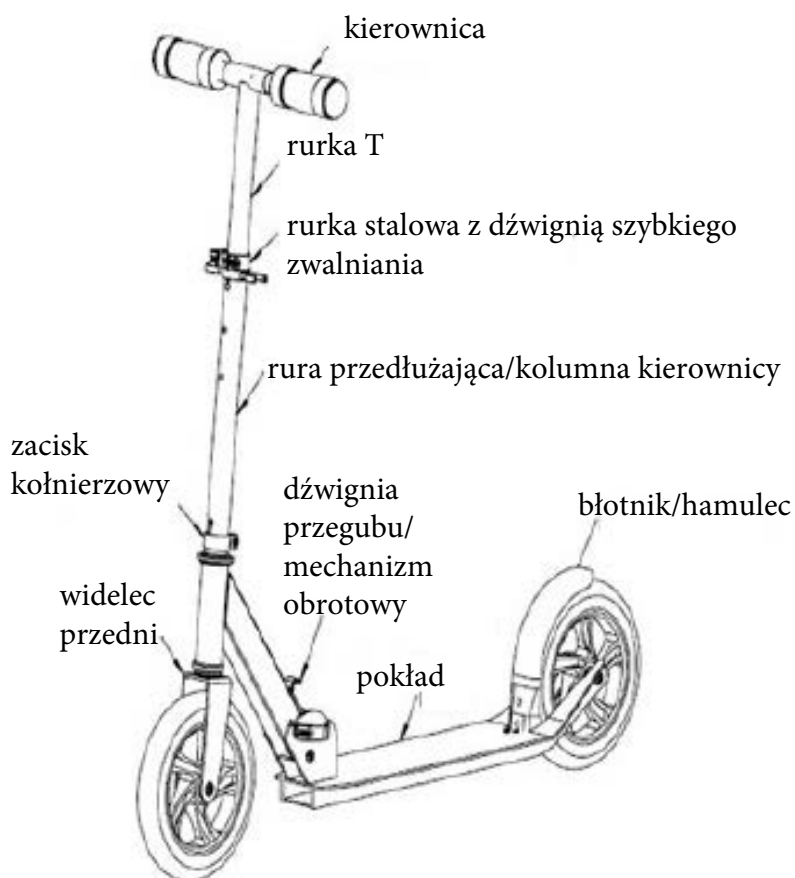
NIEZACHOWANIE ZDROWEGO ROZSĄDKU I NIEPRZESTRZEGANIE POWYŻSZYCH OSTRZEŻEŃ DODATKOWO ZWIĘKSZA RYZYKO POWAŻNYCH OBRAŻEŃ. Z URZĄDZENIA NALEŻY KORZYSTAĆ NA WŁASNE RYZYKO, ZWRACAJĄC NALEŻYTA UWAGĘ NA BEZPIECZEŃSTWO OBSŁUGI.

OSTRZEŻENIE: PRZED JAZDĄ NALEŻY ZAWSZE SPRAWDZIĆ HULAJNOGĘ

OSTRZEŻENIE: SPRAWDŹ LOKALNE PRZEPISY DOTYCZĄCE KORZYSTANIA Z HULAJNOGI. Należy sprawdzić lokalne przepisy i regulacje, aby dowiedzieć się, gdzie i w jaki sposób można legalnie korzystać z hulajnogi. W wielu stanach i regionach kierowcy hulajnóg są PRAWNIE zobowiązani do noszenia kasku. Sprawdź lokalne przepisy i regulacje dotyczące prawa

Przed rozpoczęciem

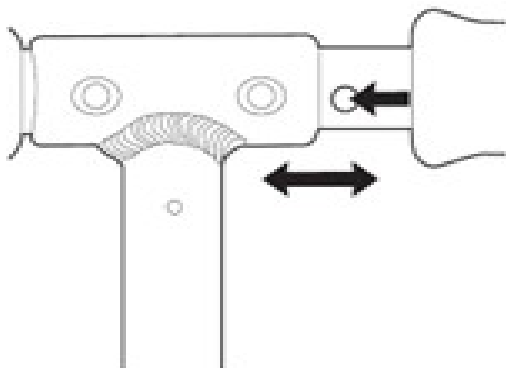
Wyjmij zawartość z pudełka. Usuń piankowe separatory, które chronią komponenty przed uszkodzeniem podczas transportu. Sprawdź zawartość pudełka pod kątem zadrapań farby i wgnieceń, które mogły powstać podczas transportu. Ponieważ hulajnoga została zmontowana i zapakowana fabrycznie, nie powinno być żadnych problemów, nawet jeśli pudełko ma kilka zadrapań lub wgnieceń.



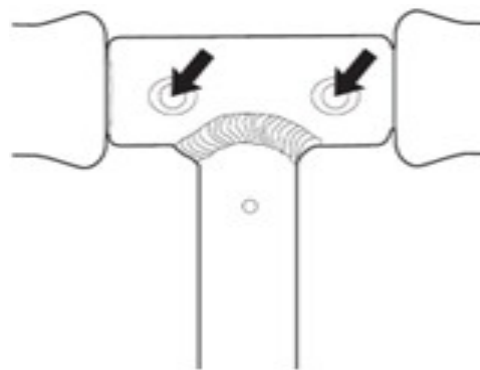
Wymagane narzędzia (klucz). Zalecamy stosowanie narzędzi klasy mechanicznej.



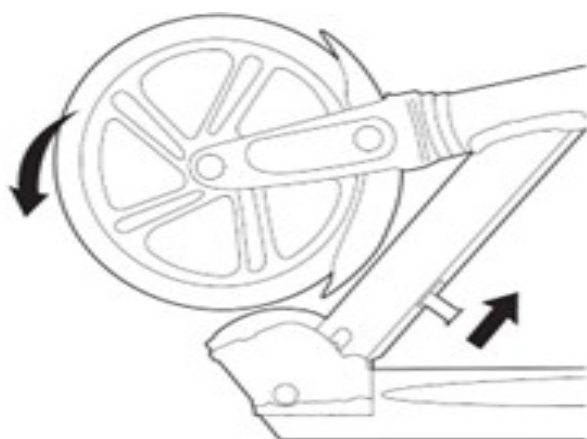
Instrukcje konfiguracji i użytkowania



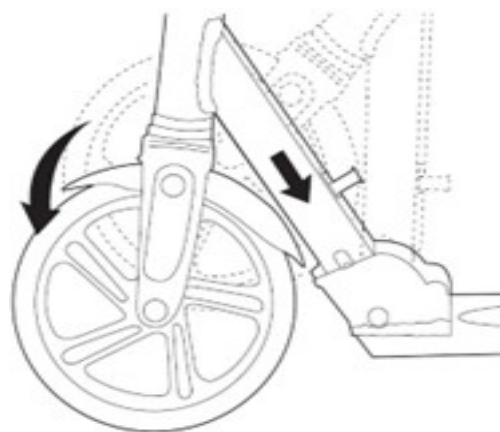
1. Włóż i zabezpiecz lewą i prawą kierownicę, naciskając przyciski sprężynowe i włóż je do rurki T.



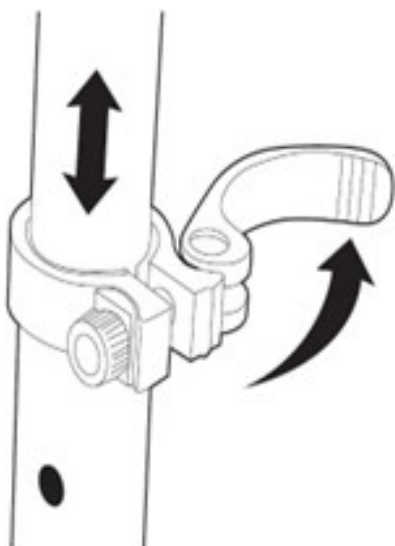
2. Upewnij się, że przycisk sprężynowy zatrzasnął się w otworze w kierownicy T dla każdej kierownicy.



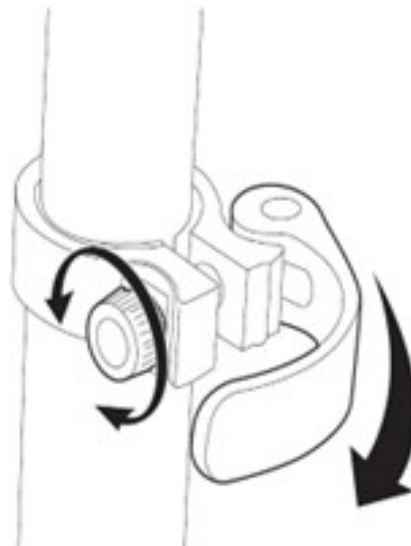
3. Aby zwolnić mechanizm składania, przytrzymaj rurę T jedną ręką między zaciskiem kołnierza a dźwignią szybkiego zwalniania i umieść stopę na płycie pokładu. Drugą ręką pociągnij dźwignię przegubu w górę, aby zwolnić kolumnę kierownicy z pozycji zablokowanej i umożliwić jej obrócenie do pozycji pionowej.



4 Dźwignia przegubu jest obciążona sprężyną i automatycznie blokuje się w pozycji pionowej po całkowitym wyprostowaniu.



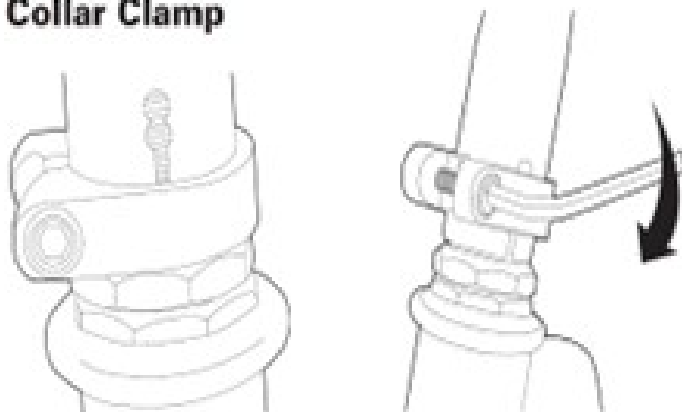
5 Aby wyregulować wysokość kierownicy, należy odblokować rurę przedłużającą, pociągając na zewnątrz dźwignię szybkiego zwalniania, naciskając przycisk znajdujący się na rurze przedłużającej. Przesuń rurkę T do żądanej pozycji i zabezpiecz ją, naciskając dźwignię szybkiego zwalniania do wewnątrz.



6 Napięcie dźwigni szybkiego zwalniania można regulować, dokręcając lub odkręcając śrubę imbusową. Należy uważać, aby nie dokręcić zbyt mocno. Zawsze powinna istnieć możliwość ręcznego otwarcia i zamknięcia dźwigni szybkiego zwalniania, a rura T powinna przesuwać się swobodnie przy otwartym szybkim zwalnianiu.

SPRAWDŹ PRZED JAZDĄ

Collar Clamp



Za pomocą klucza imbusowego 5 mm sprawdź, czy śruba zacisku kołnierza jest dobrze dokręcona. Ten element jest dokręcany i sprawdzany pod względem jakości w fabryce, ale istnieje niewielka szansa, że skutki transportu lub obsługi mogły spowodować poluzowanie tej śruby.

Uživatelská příručka

DŮLEŽITÉ INFORMACE PRO RODIČE: Tato příručka obsahuje důležité informace. V zájmu bezpečnosti dítěte je povinností rodičů přečíst si tyto informace a ujistit se, že dítě rozumí všem varováním, upozorněním, pokynům a bezpečnostním tématům.

Doporučuje se, aby informace v této příručce byly pravidelně kontrolovány a zaznamenávány mladšími uživateli. Uživatel je zodpovědný za kontrolu a údržbu dětské koloběžky, aby byla zajištěna bezpečnost dítěte.

Obecná izolace

Jízda na skútru může být nebezpečná. Koloběžky se mohou pohybovat a jsou konstruovány tak, aby se pohybovaly, takže je možné dostat se do nebezpečných situací a/nebo ztratit kontrolu a/nebo spadnout.

STEJNĚ JAKO JAKÝKOLI JINÝ VÝROBEK PODOBNÝ VOZIDLU MŮŽE BÝT POUŽÍVÁNÍ KOLOBĚŽKY NEBEZPEČNÉ A MŮŽE MÍT ZA NÁSLEDEK ZRANĚNÍ NEBO SMRT, A TO I V PŘÍPADĚ, ŽE JE POUŽÍVÁNA S NÁLEŽITÝMI BEZPEČNOSTNÍMI OPATŘENÍMI. POUŽÍVÁNÍ NA VLASTNÍ NEBEZPEČÍ A POUŽÍVEJTE ZDRAVÝ ROZUM.

- Vždy noste ochranné pomůcky, jako je helma, chrániče kolen a loktů. Při jízdě na koloběžce noste přilbu a pevně si zapněte pásek pod bradou.
- Vždy noste boty.
- Jezděte po hladkém, zpevněném povrchu mimo dosah motorových vozidel.
- Vyhýbejte se ostrým nerovnostem, mřížím a náhlým změnám povrchu vozovky. Koloběžka se může náhle zastavit.
- Vyhýbejte se ulicím a povrchům pokrytým vodou, pískem, štěrkem, hlínou, listím a jinými nečistotami. Mokrý povrch zhoršuje přilnavost, brzdění a viditelnost. Nejezděte v noci.
- Brzda se zahřívá nepřetržitým používáním. Po brzdění se jí nedotýkejte.
- Při sjezdech se vyvarujte nadměrné rychlosti.
- Dospělí musí dětem pomáhat při počátečním seřizování koloběžky, aby ji rozložily, nastavily výšku řídítek a řízení a poté ji složily.
- Dodržujte všechny místní dopravní předpisy a předpisy týkající se skútrů.
- Dávejte pozor na chodce.
- Celková hmotnost skútru nesmí překročit 100 kg.
- Nedovolte, aby koloběžku používaly děti mladší osmi (8) let. Všechny děti a mladí lidé by měli jezdit vždy pod dohledem dospělých.
- Hmotnost jezdce nemusí nutně znamenat, že velikost dítěte je přiměřená k tomu, aby se na koloběžku vešlo nebo ji udrželo pod kontrolou.
- Rozhodnutí rodičů, zda dítěti povolit jízdu na tomto výrobku, by mělo vycházet z jeho vyspělosti, dovedností a schopností.
- Další upozornění naleznete v části o bezpečnosti.

Přijatelné způsoby a podmínky řízení

Je nutný přímý dohled rodičů. Koloběžky jsou určeny pouze pro použití v kontrolovaném prostředí bez možných dopravních rizik a ne na veřejných ulicích. Nedovolte dítěti jezdit na koloběžce v místech, kde je provoz vozidel.

Dítě musí neustále držet řídítka. řídítka. Nikdy nedovolte, aby na koloběžce jezdilo více než jedno dítě najednou.

Nikdy jej nepoužívejte v blízkosti schodů, šikmých ramp, kopců, silnic, uliček nebo bazénů. Při skládání a rozkládání držte prsty a jiné části těla mimo dosah výrobku. Dospělí nesmí dovolit dětem, aby jim pomáhaly při skládání nebo rozkládání koloběžky.

Nejezděte na skútru za deště. Koloběžka je určena pro jízdu na tvrdém, rovném, čistém a suchém povrchu, jako je chodník nebo rovný terén bez volných nečistot, jako jsou kameny nebo štěrk. Mokrý, kluzký nebo nerovný a drsný povrch může zhoršit přilnavost a přispět k nehodě.

Nejezděte na koloběžce na blátě, ledu, kalužích nebo vodě. Vyhněte se nadměrné rychlosti, která může být spojena s jízdou z kopce. Při používání koloběžky v interiéru neriskujte poškození povrchů, jako je koberec nebo podlaha. Nejezděte v noci nebo za snížené viditelnosti.

Vhodné oblečení

Vždy se ujistěte, že vaše dítě nosí vhodné ochranné pomůcky, například schválenou ochrannou přilbu. Podle místních zákonů nebo předpisů ve vaší oblasti může být přilba právně vyžadována. Vaše dítě by mělo vždy nosit obuv, nikdy nejezdit naboso nebo v sandálech a mít zavázané tkaničky, které nepřekážejí kolům.

POKUD NEBUDETE POUŽÍVAT ZDRAVÝ ROZUM A NEBUDETE DBÁT VÝŠE UVEDENÝCH UPOZORNĚNÍ, ZVYŠUJE SE RIZIKO VÁŽNÉHO ZRANĚNÍ. SPOTŘEBIČ POUŽÍVEJTE NA VLASTNÍ NEBEZPEČÍ A VĚNUJTE NÁLEŽITOU POZORNOST BEZPEČNOSTI PROVOZU.

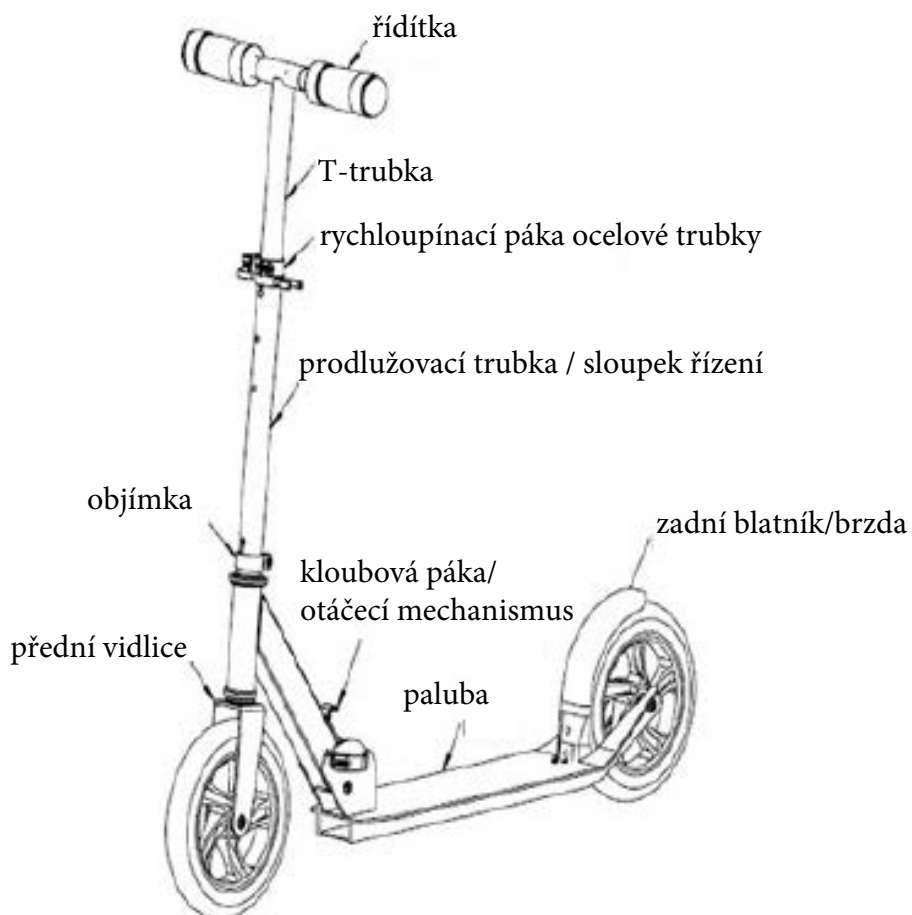
VAROVÁNÍ: PŘED JÍZDOU SKÚTR VŽDY ZKONTROLUJTE

VAROVÁNÍ: ZKONTROLUJTE MÍSTNÍ PŘEDPISY PRO POUŽÍVÁNÍ SKÚTRU.

Zjistěte si místní zákony a předpisy, kde a jak můžete skútr legálně používat. V mnoha státech a oblastech musí jezdci na skútrech LEGÁLNĚ nosit přilbu. Zkontrolujte si místní zákony a předpisy

Před zahájením

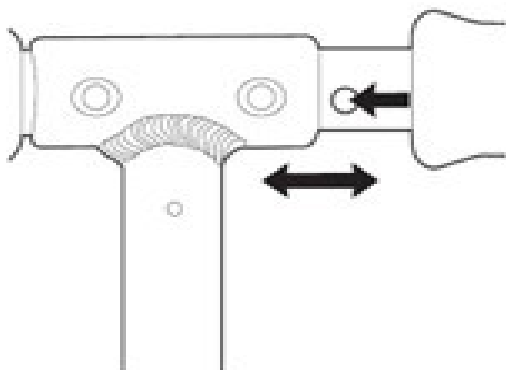
Vyjměte obsah krabice. Odstraňte pěnové oddělovače, které chrání komponenty před poškozením během přepravy. Zkontrolujte obsah krabice, zda na něm nejsou škrábance od barvy a promáčkliny, které mohly vzniknout během přepravy. Vzhledem k tomu, že koloběžka byla sestavena a zabalena ve výrobním závodě, neměly by nastat žádné problémy, i když má krabice několik škrábanců nebo promáčklin.



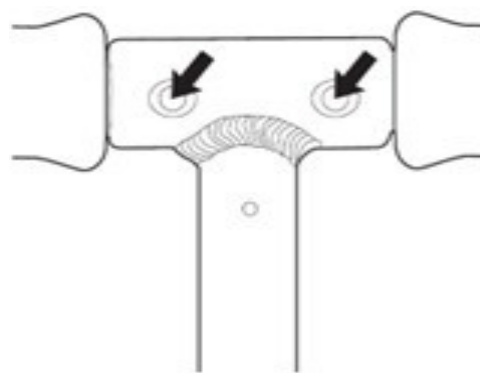
Potřebné nářadí (klíč). Doporučujeme používat mechanické nářadí.



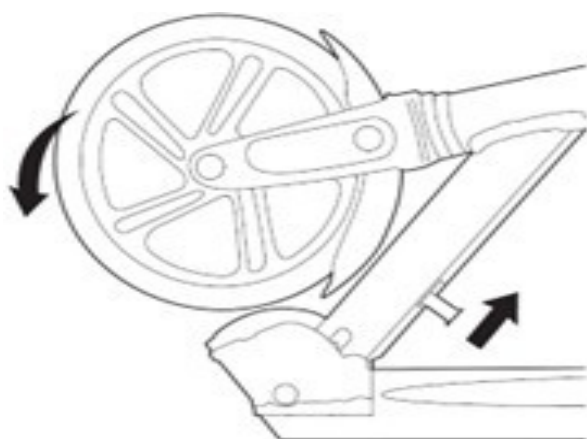
Pokyny pro konfiguraci a použití



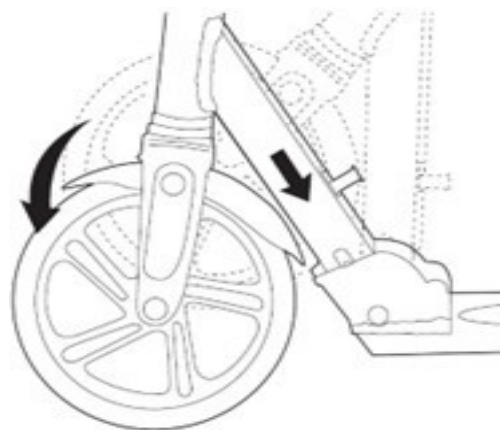
1. Vložte a zajistěte levé a pravé řídítko stisknutím pružinových tlačítek a zasuňte je do T-roubovice.



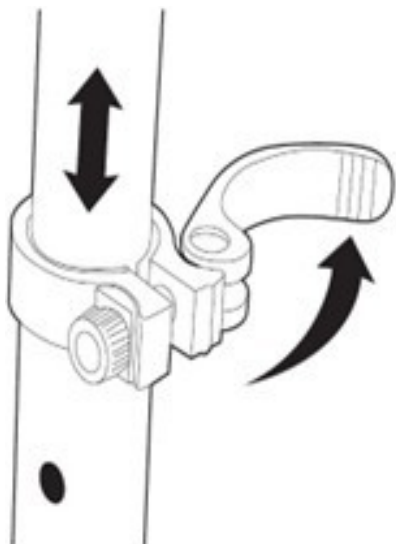
2. Ujistěte se, že pružinové tlačítko zapadlo do otvoru v T-rukojeti každé rukojeti.



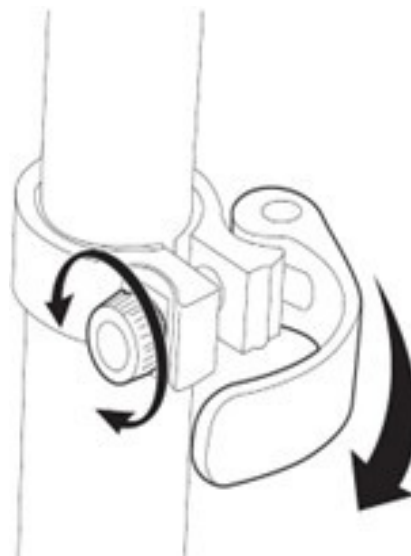
3. Chcete-li skládací mechanismus uvolnit, přidržte jednou rukou trubku T mezi objímkou a rychloupínací pákou a položte nohu na desku paluby. Druhou rukou zatáhněte za přepínací páčku směrem nahoru, čímž uvolníte sloupek řízení ze zajištěné polohy a umožníte mu otočit se do svislé polohy.



4. Otočná páka je odpružená a po úplném narovnání se automaticky zablokuje ve svislé poloze.



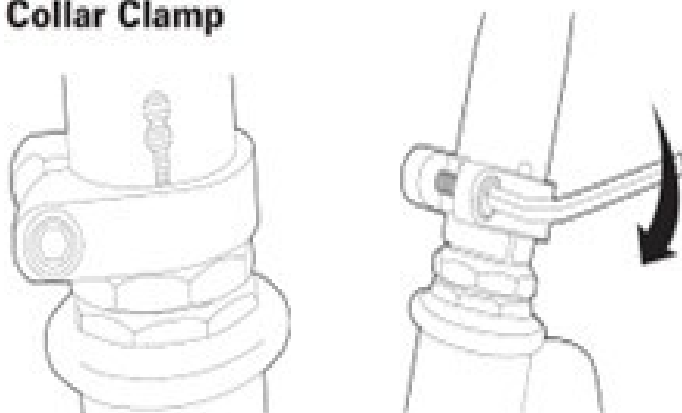
5 Chcete-li nastavit výšku řídítek, odemkněte prodlužovací trubku vytažením rychloupínací páčky směrem ven stisknutím tlačítka umístěného na prodlužovací trubce. Přesuňte trubku T do požadované polohy a zajistěte ji stisknutím rychloupínací páčky směrem dovnitř.



6 Napětí rychloupínací páky lze nastavit utažením nebo povolením imbusového šroubu. Je třeba dbát na to, abyste ho neutáhli příliš. Rychloupínací páku by mělo být vždy možné ručně otevřít a zavřít a T-trubka by se měla při otevřeném rychloupínači volně pohybovat.

KONTROLA PŘED JÍZDOU

Collar Clamp



Pomocí 5mm imbusového klíče zkontrolujte, zda je šroub přírubové svorky pevně utažen. Tato součást je utažena a zkontrolována ve výrobě, ale existuje malá pravděpodobnost, že vlivem přepravy nebo manipulace se tento šroub uvolnil.

Benutzerhandbuch

WICHTIGE INFORMATIONEN FÜR ELTERN: Dieses Handbuch enthält wichtige Informationen. Für die Sicherheit des Kindes ist es die Aufgabe der Eltern, diese Informationen zu lesen und sicherzustellen, dass das Kind alle Warnungen, Vorsichtshinweise, Anweisungen und Sicherheitsthemen versteht.

Es wird empfohlen, die Informationen in diesem Handbuch regelmäßig mit jüngeren Benutzern zu überprüfen und aufzuzeichnen. Es liegt in der Verantwortung des Benutzers, den Kinderroller zu überprüfen und zu warten, um die Sicherheit des Kindes zu gewährleisten.

Allgemeine Isolierung

Das Fahren eines Rollers kann gefährlich sein. Roller können sich bewegen und sind so konstruiert, dass man in gefährliche Situationen geraten und/oder die Kontrolle verlieren und/oder stürzen kann.

WIE BEI JEDEM ANDEREN FAHRZEUGÄHNLICHEN PRODUKT KANN DIE VERWENDUNG EINES SCOOTERS GEFÄHRLICH SEIN UND ZU VERLETZUNGEN ODER ZUM TOD FÜHREN, AUCH WENN DIE ENTSPRECHENDEN VORSICHTSMASSNAHMEN EINGEHALTEN WERDEN. BENUTZUNG AUF EIGENE GEFAHR UND MIT GESUNDEM MENSCHENVERSTAND.

- Tragen Sie immer eine Schutzausrüstung wie einen Helm, Knieschoner und Ellbogenschoner. Tragen Sie einen Helm und befestigen Sie den Kinnriemen sicher, wenn Sie einen Roller fahren.
- Tragen Sie immer Schuhe.
- Fahren Sie auf glatten, befestigten Flächen abseits von Kraftfahrzeugen.
- Vermeiden Sie scharfe Unebenheiten, Rillen und plötzliche Änderungen der Fahrbahnoberfläche. Der Scooter kann plötzlich anhalten.
- Vermeiden Sie Straßen und Oberflächen, die mit Wasser, Sand, Kies, Schmutz, Laub und anderen Verunreinigungen bedeckt sind. Nasser Straßenbelag beeinträchtigt die Haftung, das Bremsverhalten und die Sicht. Fahren Sie nicht bei Nacht.
- Die Bremse erwärmt sich bei Dauerbetrieb. Berühren Sie sie nicht nach dem Bremsen.
- Vermeiden Sie übermäßige Geschwindigkeit bei Abfahrten.
- Erwachsene müssen den Kindern bei den ersten Einstellungen helfen, um den Roller zu entfalten, die Höhe des Lenkers und der Lenkung einzustellen und dann den Roller zusammenzulegen.
- Beachten Sie alle örtlichen Verkehrs- und Rollergesetze und -vorschriften.
- Achten Sie auf Fußgänger.
- Das Gesamtgewicht des Rollers darf 100 kg (220 lbs) nicht überschreiten.
- Erlauben Sie Kindern unter acht (8) Jahren nicht, den Scooter zu benutzen. Alle Kinder und Jugendliche sollten immer unter Aufsicht von Erwachsenen fahren.
- Das Gewicht des Fahrers bedeutet nicht notwendigerweise, dass die Größe des Kindes ausreicht, um auf den Roller zu passen oder die Kontrolle über ihn zu behalten.
- Die Entscheidung der Eltern, ihrem Kind das Fahren mit diesem Produkt zu erlauben, sollte auf dessen Reife, Fähigkeiten und Fertigkeiten beruhen.
- Weitere Warnhinweise finden Sie im Abschnitt Sicherheit.

Zulässige Fahrpraktiken und -bedingungen

Direkte elterliche Aufsicht ist erforderlich. Scooter sind nur für den Gebrauch in kontrollierten Umgebungen ohne potenzielle Verkehrsgefahren und nicht auf öffentlichen Straßen bestimmt. Erlauben Sie Ihrem Kind nicht, einen Roller in Bereichen zu fahren, in denen es Fahrzeugverkehr gibt.

Das Kind muss den Lenker jederzeit festhalten. Lassen Sie nie mehr als ein Kind gleichzeitig auf einem Roller fahren.

Niemals in der Nähe von Treppen, schrägen Rampen, Hügeln, Straßen, Gassen oder Schwimmbecken verwenden. Halten Sie Finger und andere Körperteile vom Produkt fern, wenn Sie es zusammen- und auseinanderklappen. Erwachsene dürfen Kindern nicht erlauben, beim Zusammen- und Auseinanderfalten des Rollers zu helfen.

Fahren Sie den Roller nicht im Regen. Der Roller ist für den Gebrauch auf harten, flachen, sauberen und trockenen Oberflächen, wie z.B. Bürgersteig oder ebenem Boden ohne losen Schutt, wie z.B. Steine oder Schotter, ausgelegt. Nasse, rutschige oder unebene und raue Oberflächen können die Griffigkeit beeinträchtigen und zu einem Unfall beitragen.

Fahren Sie mit Ihrem Roller nicht auf Schlamm, Eis, Pfützen oder Wasser. Vermeiden Sie übermäßige Geschwindigkeiten, die mit dem Fahren bergab verbunden sein können. Wenn Sie den Roller in Innenräumen benutzen, riskieren Sie nicht, Oberflächen wie Teppiche oder Fußböden zu beschädigen. Fahren Sie nicht in der Nacht oder bei schlechter Sicht.

Angemessene Kleidung

Achten Sie immer darauf, dass Ihr Kind eine angemessene Schutzausrüstung trägt, z. B. einen zugelassenen Schutzhelm. Ein Helm kann durch örtliche Gesetze oder Vorschriften in Ihrem Gebiet gesetzlich vorgeschrieben sein. Ihr Kind sollte immer festes Schuhwerk tragen, niemals barfuß oder in Sandalen fahren und die Schnürsenkel gebunden halten, damit sie nicht auf die Räder gelangen.

WENN SIE DEN GESUNDEN MENSCHENVERSTAND NICHT WALTEN LASSEN UND DIE OBEN GENANNTE WARTHINWEISE NICHT BEACHTEN, BESTEHT DIE GEFAHR SCHWERER VERLETZUNGEN. BENUTZEN SIE DAS GERÄT AUF EIGENE GEFAHR UND ACHTEN SIE AUF DIE BETRIEBSSICHERHEIT.

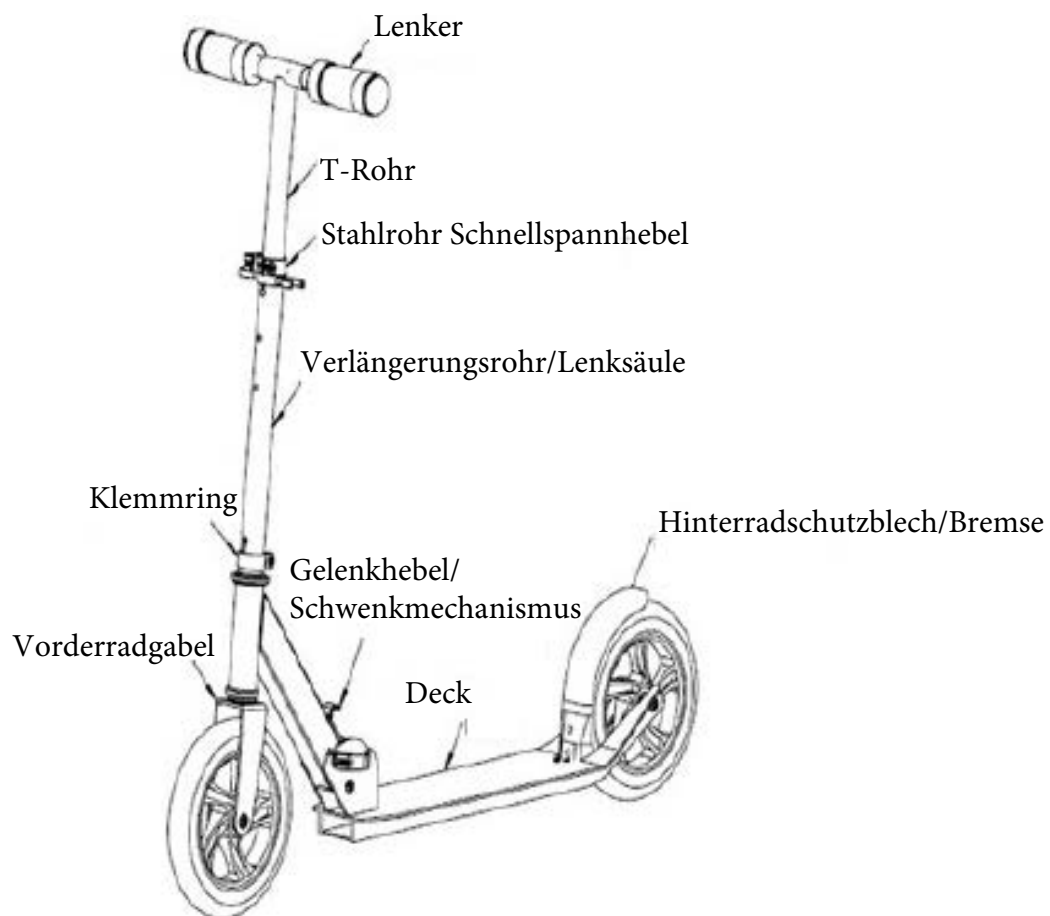
WARNUNG: ÜBERPRÜFEN SIE IHREN ROLLER IMMER VOR DER FAHRT

WARNUNG: ÜBERPRÜFEN SIE DIE ÖRTLICHEN VORSCHRIFTEN FÜR DIE BENUTZUNG DES SCOOTERS.

Informieren Sie sich über die örtlichen Gesetze und Vorschriften, um herauszufinden, wo und wie Sie einen Motorroller legal benutzen können. In vielen Staaten und Regionen ist das Tragen eines Helms für Rollerfahrer GESETZLICH vorgeschrieben. Prüfen Sie Ihre örtlichen Gesetze und Vorschriften

Vor dem Start

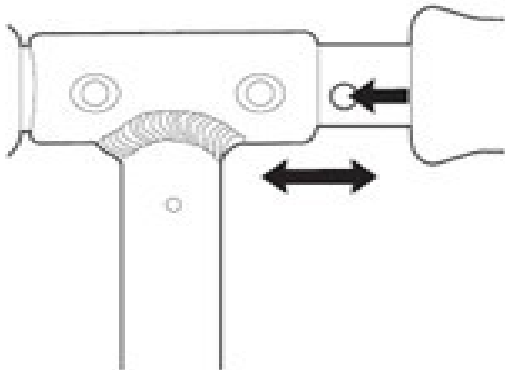
Nehmen Sie den Inhalt aus dem Karton. Entfernen Sie die Schaumstoffzwischenlagen, die die Komponenten vor Beschädigungen während des Transports schützen. Überprüfen Sie den Inhalt des Kartons auf Lackkratzer und Beulen, die während des Transports entstanden sein könnten. Da das Elektromobil im Werk zusammengebaut und verpackt wurde, sollte es keine Probleme geben, auch wenn der Karton ein paar Kratzer oder Dellen aufweist.



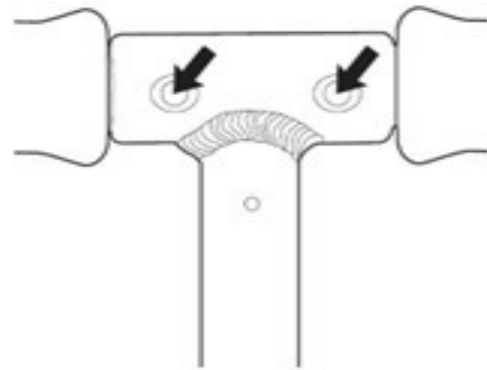
Erforderliches Werkzeug (Schraubenschlüssel). Wir empfehlen die Verwendung von Werkzeugen mechanischer Qualität.



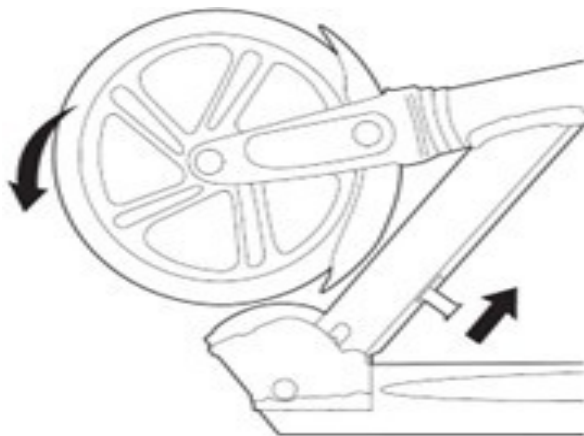
Anweisungen zur Konfiguration und Verwendung



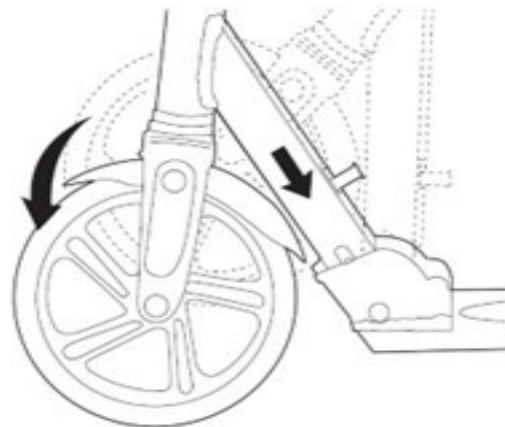
1. Setzen Sie den linken und rechten Lenker ein und sichern Sie ihn, indem Sie die Federknöpfe drücken und in das T-Rohr einführen.



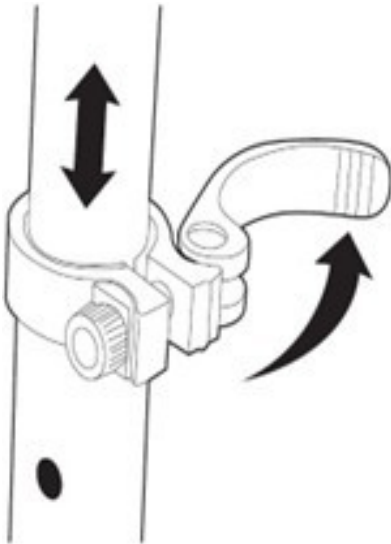
2. Achten Sie darauf, dass der Federknopf bei jedem Lenker in das Loch im T-Lenker einrastet.



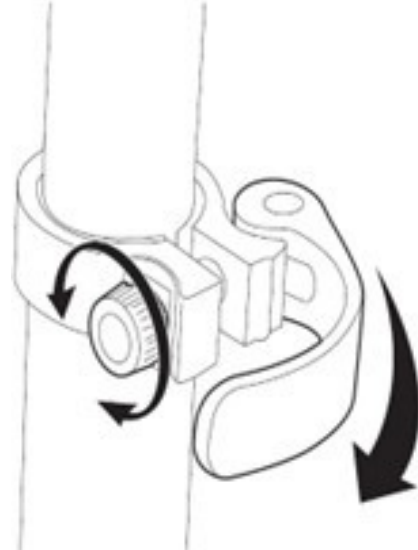
3. Um den Klappmechanismus zu lösen, halten Sie das T-Rohr mit einer Hand zwischen der Bundklemme und dem Schnellspannhebel und stellen Sie Ihren Fuß auf die Deckplatte. Ziehen Sie mit der anderen Hand den Kipphebel nach oben, um die Lenksäule aus ihrer verriegelten Position zu lösen und sie in die aufrechte Position drehen zu lassen.



4 Der Schwenkhebel ist federbelastet und rastet automatisch in der vertikalen Position ein, wenn er ganz aufrecht steht.



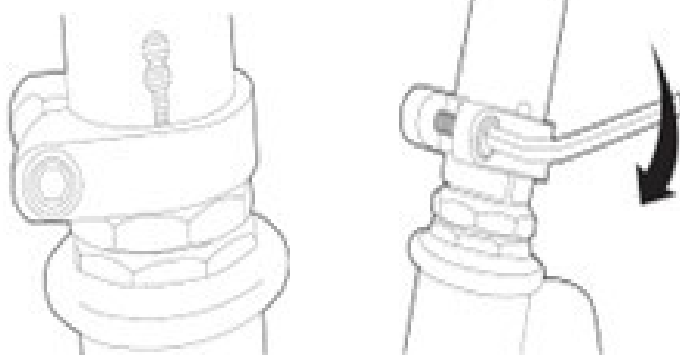
5 Um die Höhe des Lenkers einzustellen, entriegeln Sie das Verlängerungsrohr, indem Sie den Schnellspannhebel nach außen ziehen und den Knopf am Verlängerungsrohr drücken. Bringen Sie das T-Rohr in die gewünschte Position und sichern Sie es, indem Sie den Schnellspannhebel nach innen drücken.



6 Die Spannung des Schnellspannhebels kann durch Anziehen oder Lösen der Inbusschraube eingestellt werden. Achten Sie darauf, dass Sie die Schraube nicht zu fest anziehen. Der Schnellspannhebel sollte immer manuell geöffnet und geschlossen werden können, und das T-Rohr sollte sich bei geöffnetem Schnellspannhebel frei bewegen lassen.

KONTROLLE VOR FAHRTANTRITT

Collar Clamp



Prüfen Sie mit einem 5-mm-Inbusschlüssel, ob die Flanschklemmschraube fest angezogen ist. Dieses Bauteil wird im Werk angezogen und auf seine Qualität geprüft, aber es besteht eine geringe Chance, dass sich diese Schraube durch Transport oder Handhabung gelockert hat.

Používateľská príručka

DÔLEŽITÉ INFORMÁCIE PRE RODIČOV: Táto príručka obsahuje dôležité informácie. V záujme bezpečnosti dieťaťa je povinnosťou rodiča prečítať si tieto informácie a uistiť sa, že dieťa rozumie všetkým upozorneniam, varovaniam, pokynom a bezpečnostným témam.

Odporúča sa, aby sa informácie v tejto príručke pravidelne kontrolovali a zaznamenávali s mladšími používateľmi. Používateľ je zodpovedný za kontrolu a údržbu detskej kolobežky, aby bola zaistená bezpečnosť dieťaťa.

Všeobecná izolácia

Jazda na skútri môže byť nebezpečná. Kolobežky sa môžu pohybovať a sú navrhnuté tak, aby sa pohybovali, takže je možné dostať sa do nebezpečných situácií a/alebo stratiť kontrolu a/alebo spadnúť.

TAK AKO AKÝKOL'VEK INÝ VÝROBOK PODOBNÝ VOZIDLU, AJ POUŽÍVANIE SKÚTRA MÔŽE BYŤ NEBEZPEČNÉ A MÔŽE MAŤ ZA NÁSLEDOK ZRANENIE ALEBO SMRŤ, A TO AJ V PRÍPADE, ŽE SA POUŽÍVA S NÁLEŽITÝMI BEZPEČNOSTNÝMI OPATRENAMI. POUŽÍVAJTE NA VLASTNÉ RIZIKO A POUŽÍVAJTE ZDRAVÝ ROZUM.

- Vždy noste ochranné pomôcky, ako je prilba, chrániče kolien a lakt'ov. Pri jazde na kolobežke noste prilbu a pevne si zapnite remienok na brade.
- Vždy noste obuv.
- Jazdite po hladkých, spevnených plochách mimo motorových vozidiel.
- Vyhýbajte sa ostrým nerovnostiam, mriežkam a náhlým zmenám povrchu vozovky. Skúter sa môže náhle zastaviť.
- Vyhýbajte sa uliciam a povrchom pokrytým vodou, pieskom, štrkom, špinou, lístím a inými nečistotami. Mokrý povrch zhoršuje priľnavosť, brzdenie a viditeľnosť. Nejazdite v noci.
- Brzda sa zahrieva pri nepretržitom používaní. Po brzdení sa jej nedotýkajte.
- Počas zjazdov sa vyhýbajte nadmernej rýchlosti.
- Dospelí musia pomáhať deťom pri počiatočnom nastavení kolobežky, aby ju mohli rozložiť, nastaviť výšku riadidiel a riadenia a potom kolobežku zložiť.
- Dodržiavajte všetky miestne dopravné predpisy a predpisy týkajúce sa skútrov.
- Dávajte pozor na chodcov.
- Celková hmotnosť skútra nesmie presiahnuť 100 kg.
- Nedovoľte deťom mladším ako osem (8) rokov používať kolobežku. Všetky deti a mladí ľudia by mali jazdiť vždy pod dohľadom dospelých.
- Hmotnosť jazdca nemusí nevyhnutne znamenať, že veľkosť dieťaťa je primeraná na to, aby sa na kolobežku zmestilo alebo udržalo kontrolu nad ňou.
- Rozhodnutie rodiča povoliť dieťaťu jazdiť na tomto výrobku by malo vychádzať z jeho vyzretosti, zručností a schopností.
- Ďalšie upozornenia nájdete v časti o bezpečnosti.

Prijateľné spôsoby a podmienky jazdy

Vyžaduje sa priamy dohľad rodičov. Kolobežky sú určené len na používanie v kontrolovanom prostredí bez potenciálnych dopravných rizík a nie na verejných uliciach. Nedovoľte dieťaťu jazdiť na kolobežke v oblastiach, kde je premávka vozidiel.

Dieťa musí neustále držať riadidlá. riadidlá. Nikdy nedovoľte, aby na kolobežke jazdilo naraz viac ako jedno dieťa.

Nikdy ho nepoužívajte v blízkosti schodov, šikmých rámp, kopcov, ciest, uličiek alebo bazénov. Pri skladaní a rozkladaní držte prsty a iné časti tela mimo výrobku. Dospelí nesmú dovoliť deťom pomáhať pri skladaní alebo rozkladaní kolobežky.

Nejazdite na skútri v daždi. Kolobežka je určená na používanie na tvrdom, rovnom, čistom a suchom povrchu, ako je chodník alebo rovný terén bez voľných úlomkov, ako sú kamene alebo štrk. Mokrý, klzký alebo nerovný a drsný povrch môže zhoršiť priľnavosť a prispieť k nehode.

Nejazdite na skútri po blate, ľade, kalužiach alebo vode. Vyhnite sa nadmernej rýchlosti, ktorá môže byť spojená s jazdou z kopca. Pri používaní kolobežky v interiéri neriskujte poškodenie povrchov, ako je koberec alebo podlaha. Nejazdite v noci alebo v podmienkach zníženej viditeľnosti.

Vhodné oblečenie

Vždy sa uistite, že vaše dieťa nosí vhodné ochranné vybavenie, napríklad schválenú ochrannú prilbu. Prilba môže byť právne vyžadovaná miestnymi zákonmi alebo predpismi vo vašej oblasti. Vaše dieťa by malo vždy nosiť obuv, nikdy nejazdiť naboso alebo v sandáloch a mať zaviazané šnúrky od topánok a mimo dosahu kolies.

AK NEPOUŽIJETE ZDRAVÝ ROZUM A NEBUDETE DBAŤ NA VYŠŠIE UVEDENÉ UPOZORNENIA, ZVYŠUJE SA RIZIKO VÁŽNEHO PORANENIA. SPOTREBIČ POUŽÍVAJTE NA VLASTNÉ RIZIKO A VENUJTE NÁLEŽITÚ POZORNOSŤ BEZPEČNEJ MANIPULÁCII.

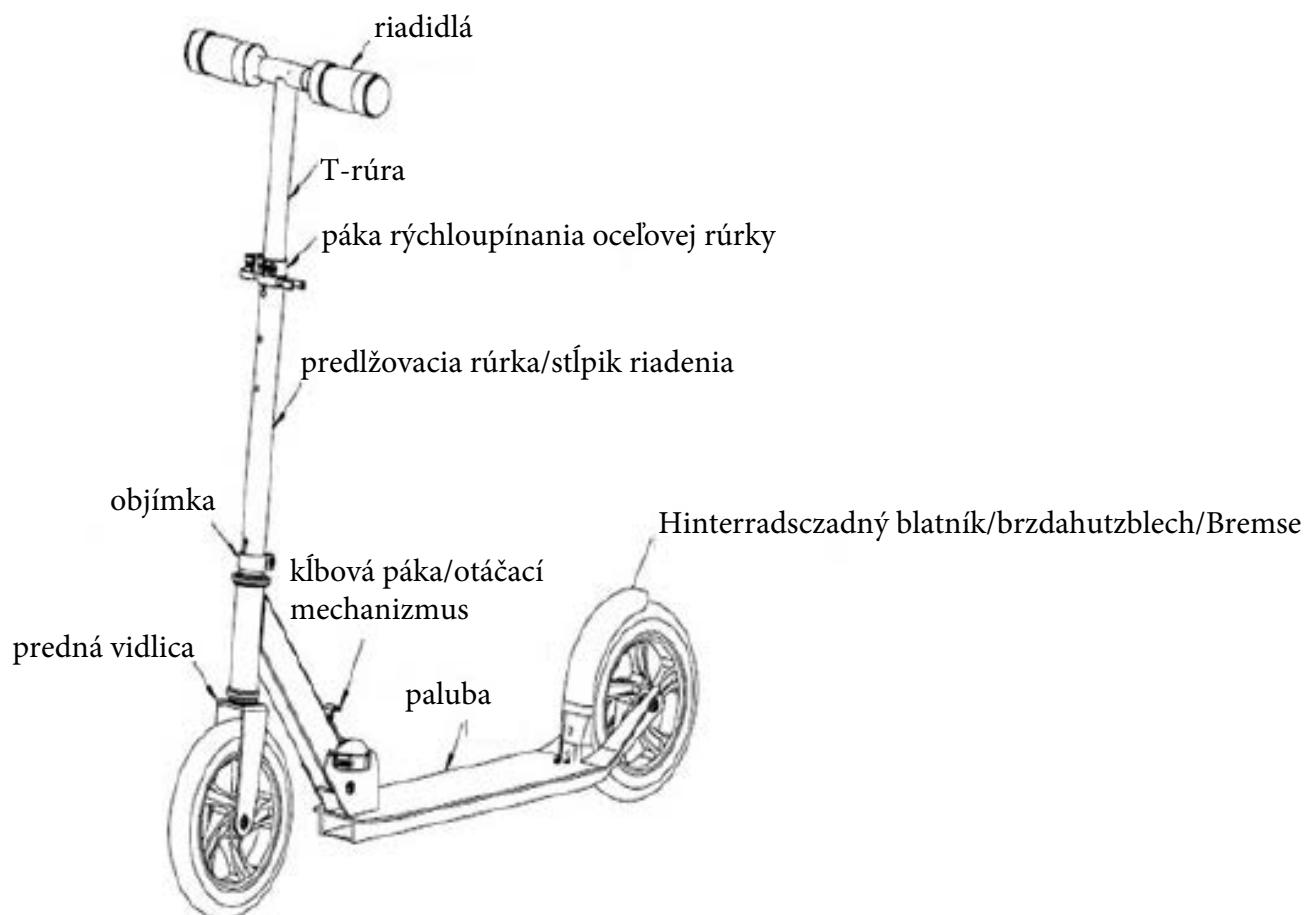
UPOZORNENIE: PRED JAZDOU SKÚTER VŽDY SKONTROLUJTE

UPOZORNENIE: SKONTROLUJTE MIESTNE PREDPISY TÝKAJÚCE SA POUŽÍVANIA SKÚTRA.

Skontrolujte miestne zákony a predpisy, aby ste zistili, kde a ako môžete kolobežku legálne používať. V mnohých štátoch a regiónoch sa od jazdcov na skútroch LEGÁLNE vyžaduje nosenie prilby. Skontrolujte miestne zákony a predpisy

Pred začatím

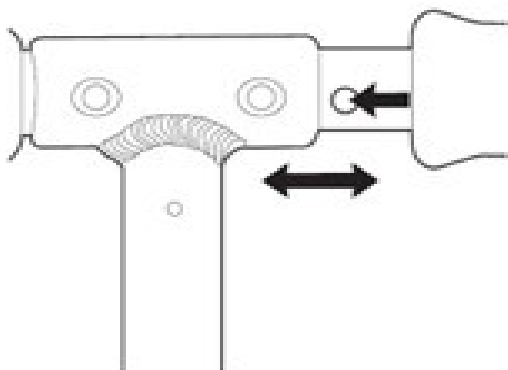
Vyberte obsah z krabice. Odstráňte penové oddelovače, ktoré chránia komponenty pred poškodením počas prepravy. Skontrolujte obsah škatule, či na ňom nie sú škrabance od farby a preliačiny, ktoré mohli vzniknúť počas prepravy. Keďže kolobežka bola zmontovaná a zabalená vo výrobe, nemali by nastať žiadne problémy, aj keď má krabica niekoľko škrabancov alebo preliačení.



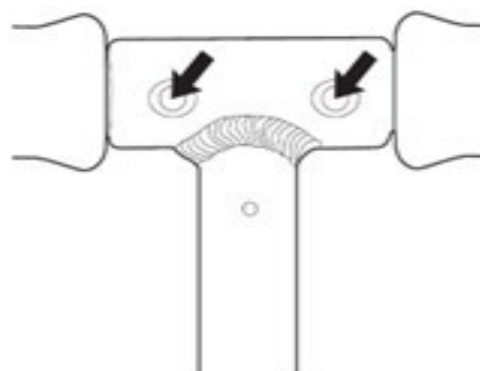
Potrebné náradie (kľúč). Odporúčame používať mechanické náradie.



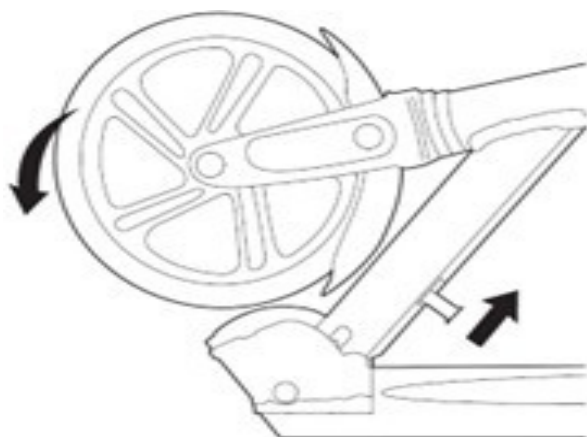
Pokyny na konfiguráciu a používanie



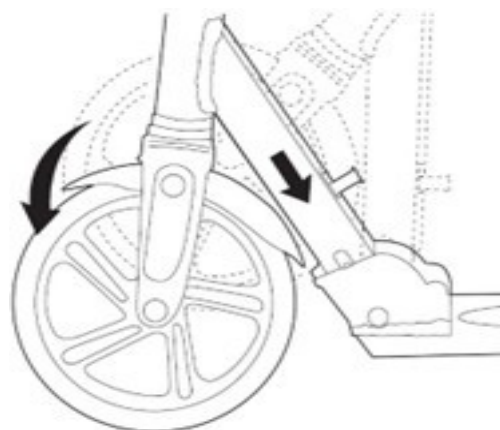
1. Vložte a zaistite ľavé a pravé riadidlá stlačením tlačidiel s pružinou a vložte ich do T-rúry.



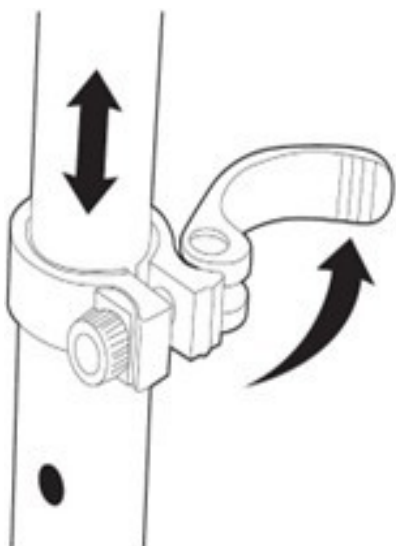
2. Uistite sa, že tlačidlo pružiny zapadlo do otvoru v T-rukoväti pre každú rukoväť.



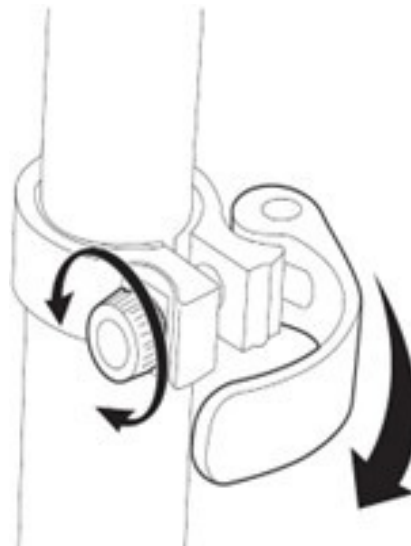
3. Ak chcete uvoľniť sklápací mechanizmus, jednou rukou pridržiňte T-trubicu medzi objímkou a pákou na rýchle uvoľnenie a položte nohu na dosku paluby. Druhou rukou potiahnite prepínaciu páčku smerom nahor, aby ste uvoľnili stĺpik riadenia z jeho uzamknutej polohy a umožnili jeho otočenie do zvislej polohy.



4. Otočná páka je odpružená a po úplnom narovnaní sa automaticky zaistí vo vertikálnej polohe.



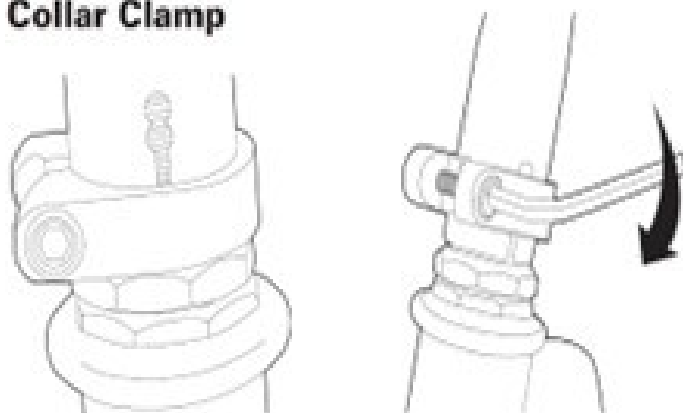
5 Ak chcete nastaviť výšku riadidiel, odomknite predlžovaciu rúrku vytiahnutím rýchchloupínacej páčky smerom von stlačením tlačidla umiestneného na predlžovacej rúrke. Posuňte T-rúrku do požadovanej polohy a zaistite ju stlačením páčky rýchchloupínača smerom dovnútra.



6 Napätie rýchchloupínacej páky možno nastaviť utiahnutím alebo povolením imbusovej skrutky. Treba dbať na to, aby ste ju príliš neutiahli. Rýchchloupínaciu páku by malo byť vždy možné ručne otvoriť a zatvoriť a T-trubica by sa mala voľne pohybovať s otvoreným rýchchloupínačom.

KONTROLA PRED JAZDOU

Collar Clamp



Pomocou 5 mm imbusového kľúča skontrolujte, či je skrutka prírubovej svorky pevne dotiahnutá. Tento komponent je dotiahnutý a skontrolovaný vo výrobe, ale existuje malá pravdepodobnosť, že vplyvom prepravy alebo manipulácie sa táto skrutka uvoľnila.

GUARANTEE CARD

Article name:.....

EAN code:.....

Date of sale:

GUARANTEE TERMS:

1. The Seller, on behalf of the Guarantor, provides a guarantee in the territory of the Republic of Poland for a period of 24 months from the date of sale.
2. The guarantee will be honoured by the shop or service centre upon presentation by the customer:
 - a legibly and correctly completed warranty card with the sales stamp and the seller's signature,
 - a valid proof of purchase of the equipment with the date of sale / receipt, the goods claimed.
3. Any defects and damage discovered during the warranty period will be repaired free of charge within a maximum of 21 days from the date of delivery of the goods to the service.
4. In the case of the necessity to import parts, the repair period may be extended by the time necessary for their import, but not longer than 90 days.
5. The warranty does not cover:
 - mechanical damage and defects caused by them,
 - damages and defects resulting from improper use and storage,
 - improper assembly and maintenance,
 - damage and wear of components such as cables, straps, rubber parts, pedals, sponge grips, wheels, bearings, etc.
6. The warranty is void in the event of:
 - expiry date,
 - self-repair,
 - failure to observe the rules of correct operation.
7. Product returned for repair should be complete and clean. In the case of defects the service has the right to refuse acceptance for repair. If the product is delivered dirty, the service centre may refuse to accept it or clean it at the customer's expense with his written consent.
8. The warranty does not cover installation and maintenance work, which, according to the user manual, must be carried out by the user himself.
9. The guarantor also informs that it provides post-warranty service.
10. The goods should be protected for shipping.
11. In order to make use of the warranty, please follow the procedure on the website: <https://serwis.abisal.pl/>.

In case of non-conformity of the sold thing with the contract, the buyer is entitled by law to legal remedies from and at the expense of the seller. The guarantee does not affect such remedies.

THE EQUIPMENT IS NOT INTENDED FOR REHABILITATION AND THERAPY

NOTES ON THE COURSE OF REPAIRS

Item	Date of notification	Date of provision	Course of repairs	Signature of the recipient (shop, owner)

KARTA GWARANCYJNA

Nazwa artykułu:.....
Kod EAN:.....
Data sprzedaży:.....

WARUNKI GWARANCJI:

1. Sprzedawca w imieniu Gwaranta udziela gwarancji na terytorium RP na okres 24 miesięcy od daty sprzedaży.
2. Gwarancja będzie respektowana przez sklep lub serwis po przedstawieniu przez klienta:
 - czytelnie i poprawnie wypełnionej karty gwarancyjnej z pieczętą sprzedaży oraz podpisem sprzedawcy,
 - ważnego dowodu zakupu sprzętu z datą sprzedaży / rachunku, reklamowanego towaru.
3. Ewentualne wady i uszkodzenia ujawniane w okresie gwarancyjnym będą naprawiane bezpłatnie w terminie nie dłuższym niż 21 dni od daty dostarczenia towaru do serwisu.
4. W przypadku konieczności sprowadzenia części z importu okres naprawy może się wydłużyć o czas niezbędny do ich sprowadzenia jednak nie dłużej niż o 90 dni.
5. Gwarancją nie są objęte:
 - uszkodzenia mechaniczne i wywołane nimi wady,
 - uszkodzenia i wady wynikłe wskutek niewłaściwego z przeznaczeniem użytkowania i przechowywania,
 - niewłaściwy montaż i konserwacja,
 - uszkodzenia i zużycie takich elementów jak: linki, paski, elementy gumowe, pedały, uchwyty z gąbki, kółka, łożyska itp.
6. Gwarancja traci ważność w przypadku:
 - upływu terminu ważności,
 - samodzielnych napraw,
 - nieprzestrzegania zasad prawidłowej eksploatacji.
7. Produkt oddany do naprawy powinien być kompletny i czysty. W przypadku stwierdzenia braków serwis ma prawo odmówić przyjęcia do naprawy. W przypadku dostarczenia brudnego produktu serwis może odmówić jego przyjęcia lub też na koszt klienta za jego pisemną zgodą dokonać czyszczenia.
8. Gwarancją nie są objęte czynności związane z montażem, konserwacją, które zgodnie z instrukcją obsługi użytkownik zobowiązany jest wykonać we własnym zakresie.
9. Gwarant informuje również, że prowadzi serwis pogwarancyjny.
10. Towar powinien być zabezpieczony do wysyłki.
11. W celu skorzystania z gwarancji, przestrzegaj procedury zamieszonej na stronie internetowej:
<https://serwis.abisal.pl/>

W przypadku braku zgodności rzeczy sprzedanej z umową kupującemu z mocy prawa przysługują środki ochrony prawnej ze strony i na koszt sprzedawcy. Gwarancja nie ma wpływu na te środki ochrony prawnej.

SPRZĘT NIE JEST PRZEZNACZONY DO UŻYTKU W CELACH REHABILITACYJNYCH I TERAPEUTYCZNYCH.

ADNOTACJE O PRZEBIEGU NAPRAW

L.p.	Data zgłoszenia	Data wydania	Przebieg napraw	Podpis odbierającego (sklep, właściciel)

ZÁRUČNÍ LIST

Název produktu:.....

EAN kód:.....

Datum prodeje:.....

ZÁRUČNÍ PODMÍNKY:

1. Prodávající jménem Ručitele poskytuje záruku na území Polské republiky na dobu 24 měsíců od data prodeje.
2. Záruka bude uznána prodejnou nebo servisním střediskem po předložení zákazníkem:
 - čitelně a správně vyplněný záruční list s prodejním razítkem a podpisem prodávajícího,
 - platný doklad o koupi zařízení s datem prodeje/příjmu, reklamované zboží.
3. Veškeré závady a poškození zjištěné v záruční době budou bezplatně odstraněny nejpozději do 21 dnů ode dne doručení zboží do servisu.
4. V případě nutnosti dovozu dílů může být doba opravy prodloužena o dobu nutnou k jejich dovozu, nejdéle však o 90 dnů.
5. Záruka se nevztahuje na:
 - mechanická poškození a jimi způsobené závady,
 - poškození a závady vzniklé v důsledku nesprávného používání a skladování,
 - nesprávné montáže a údržby,
 - poškození a opotřebení součástí, jako jsou kabely, řemínky, gumové díly, pedály, houbové rukojeti, kola, ložiska atd.
6. Záruka zaniká v případě:
 - datum vypršení platnosti,
 - samoopravy,
 - nedodržení pravidel správného provozu.
7. Výrobek vrácený k opravě by měl být kompletní a čistý. V případě závad má servis právo odmítnout přijetí do opravy. Pokud je výrobek dodán znečištěný, může jej servisní středisko s písemným souhlasem zákazníka odmítnout přijmout nebo jej na jeho náklady vyčistit.
8. Záruka se nevztahuje na instalační a údržbářské práce, které si podle návodu k obsluze musí uživatel provádět sám.
9. Garant dále informuje, že poskytuje pozáruční servis.
10. Zboží by mělo být chráněno pro přepravu.
11. Pro uplatnění záruky postupujte podle postupu na internetových stránkách: <https://serwis.abisal.pl/>.

Pokud zboží neodpovídá smlouvě, má kupující ze zákona nárok na zajištění právní ochrany na náklady prodávajícího. Záruka nemá na tyto zákonné opravné prostředky vliv.

ZAŘÍZENÍ NENÍ URČENO K POUŽITÍ PRO RAHABILITAČNÍ A TERAPEUTICKÉ ÚČELY.

UPOZORNĚNÍ O OPRAVĚ

Č.	Datum nahlášení	Datum vydání	Průběh oprav	Podpis příjemce (obchod, majitel)

GARANTIEKARTE

Artikelname:.....
EAN-Code:.....
Verkaufsdatum:.....

GARANTIEBEDINGUNGEN:

1. Der Verkäufer übernimmt im Namen des Garantiegebers eine Garantie auf dem Gebiet der Republik Polen für einen Zeitraum von 24 Monaten ab dem Verkaufsdatum.
2. Die Garantie wird von der Verkaufsstelle oder dem Servicecenter bei Vorlage des Kunden gewährt:
 - eine leserlich und korrekt ausgefüllte Garantiekarte mit dem Verkaufsstempel und der Unterschrift des Verkäufers,
 - einen gültigen Kaufbeleg für das Gerät mit dem Datum des Verkaufs/der Quittung, die reklamierte Ware.
3. Alle während der Garantiezeit festgestellten Mängel und Schäden werden innerhalb von maximal 21 Tagen ab dem Datum der Übergabe der Ware an den Service kostenlos behoben.
4. Im Falle der Notwendigkeit, Teile zu importieren, kann die Reparaturfrist um die Zeit, die für den Import erforderlich ist, verlängert werden, jedoch nicht länger als 90 Tage.
5. Die Garantie erstreckt sich nicht auf:
 - mechanische Schäden und dadurch verursachte Mängel,
 - Schäden und Mängel, die auf unsachgemäße Verwendung und Lagerung zurückzuführen sind,
 - unsachgemäße Montage und Wartung,
 - Schäden und Verschleiß an Komponenten wie Kabeln, Riemen, Gummiteilen, Pedalen, Schwammgriffen, Rädern, Lagern usw.
6. Die Garantie erlischt im Falle von:
 - Verfallsdatum,
 - Selbstreparatur,
 - Nichtbeachtung der Regeln für den korrekten Betrieb.
7. Das zur Reparatur eingesandte Produkt muss vollständig und sauber sein. Im Falle von Mängeln hat der Service das Recht, die Annahme zur Reparatur zu verweigern. Wird das Produkt verschmutzt angeliefert, kann der Kundendienst die Annahme verweigern oder es auf Kosten des Kunden mit dessen schriftlicher Zustimmung reinigen.
8. Die Garantie erstreckt sich nicht auf Installations- und Wartungsarbeiten, die laut Gebrauchsanweisung vom Benutzer selbst durchgeführt werden müssen.
9. Die Garantiegeberin weist darauf hin, dass sie auch einen Nachgarantieservice anbietet.
10. Die Ware sollte für den Versand geschützt werden.
11. Um die Garantie in Anspruch zu nehmen, befolgen Sie bitte das Verfahren auf der Website: <https://serwis.abisal.pl/>.

Im Falle der Nichtübereinstimmung des verkauften Gegenstandes mit dem Vertrag stehen dem Käufer Rechtsbehelfe auf Kosten des Verkäufers zu. Die Garantie beeinflusst diese Rechtsbehelfe nicht.

DAS GERÄT IST NICHT ZUR VERWENDUNG ZUR REHABILITATION UND THERAPEUTISCHEN ZWECKEN BESTIMMT

VERMERKE ÜBER DEN VERLAUF DER REPARATUREN

Lfd. Nr.	Datum der Anmeldung	Datum der Ausgabe	Verlauf der Reparaturen	Unterschrift des Empfängers (Laden, Eigentümer)

ZÁRUČNÁ KARTA

Názov článku:.....
EAN kód:.....
Dátum predaja:

ZÁRUČNÉ PODMIENKY:

1. Predávajúci v mene ručiteľa poskytuje záruku na území Poľskej republiky na obdobie 24 mesiacov od dátumu predaja.
2. Záruku poskytne predajňa alebo servisné stredisko na základe predloženia záruky zákazníkom:
 - čitateľne a správne vyplnený záručný list s pečiatkou predajcu a podpisom predávajúceho,
 - platného dokladu o kúpe zariadenia s dátumom predaja/prijatia, reklamovaného tovaru.
3. Všetky závady a poškodenia zistené počas záručnej doby budú bezplatne odstránené najneskôr do 21 dní odo dňa doručenia tovaru do servisu.
4. V prípade nutnosti dovozu dielov sa môže doba opravy predĺžiť o čas potrebný na ich dovoz, maximálne však o 90 dní.
5. Záruka sa nevzťahuje na:
 - mechanické poškodenia a nimi spôsobené závady,
 - poškodenia a závady spôsobené nesprávnym používaním a skladovaním,
 - nesprávnej montáže a údržby,
 - poškodenie a opotrebovanie komponentov, ako sú káble, remienky, gumové časti, pedále, hubové rukoväte, kolesá, ložiská atď.
6. Záruka zaniká v prípade:
 - Dátum skončenia platnosti,
 - samoopravy,
 - nedodržania pravidiel správnej prevádzky.
7. Výrobok vrátený na opravu by mal byť kompletný a čistý. V prípade závad má servis právo odmietnuť prijatie do opravy. Ak je výrobok dodaný znečistený, servisné stredisko ho môže odmietnuť prijať alebo ho s písomným súhlasom zákazníka vyčistiť na jeho náklady.
8. Záruka sa nevzťahuje na inštalačné a údržbárske práce, ktoré si podľa návodu na obsluhu musí vykonať používateľ sám.
9. Garant zároveň informuje, že poskytuje pozáručný servis.
10. Tovar by mal byť chránený pri preprave.
11. Ak chcete využiť záruku, postupujte podľa postupu na webovej stránke: <https://serwis.abisal.pl/>.

ZARIADENIE NIE JE URČENÉ NA REHABILITÁCIU A TERAPIU

POZNÁMKY K PRIEBEHU OPRÁV

Položka	Dátum notifikácie	Dátum poskytnutia	Priebeh opravy	Podpis príjemcu (predajňa, vlastník)



NILSGROUP.COM

NILS[®]
NILSGROUP.COM

IMPORTER: **ABISAL SP. Z O.O.**, ul. Pyskowicka 17, 41-807 Zabrze, Polska

DISTRIBUTOR: **ABISTORE SPORT S.R.O.**, U Cihelny 230/3, 74801 Hlučín, Česká Republika

abisal@abisal.pl www.abisal.pl